



# SYSTÈME PARE-AIR FOAMULAR® CODEBORD® GUIDE D'INSTALLATION DU REVÊTEMENT



---

Ce manuel a été conçu et élaboré pour en faciliter l'utilisation et pour donner des directives lors de l'installation des systèmes de revêtement avec le Système pare-air CodeBord®. Il est donc essentiel pour chaque utilisateur de lire et comprendre les détails fournis et recommandés par le fabricant du revêtement afin de bien coordonner les différences contenues dans ce manuel.

## **TABLES DES MATIÈRES**

<b>REVÊTEMENT EN VINYLE.....</b>	<b>2</b>
Avec fourrures (meilleures pratiques) .....	2
Sans fourrures.....	3
<b>REVÊTEMENT EN PANNEAU DE BÉTON.....</b>	<b>4</b>
Avec fourrures (meilleures pratiques) .....	4
Sans fourrures.....	5
<b>REVÊTEMENT EN STUCCO.....</b>	<b>6</b>
Avec fourrures (meilleures pratiques) .....	6
Sans fourrures (non recommandé).....	7
<b>TABLEAUX DES EXIGENCES EN MATIÈRE DE FIXATION EN FONCTION DE L'ÉPAISSEUR DES ISOLANTS .....</b>	<b>8</b>
Montants 16 po centre-à-centre .....	8
Montants 24 po centre-à-centre .....	9

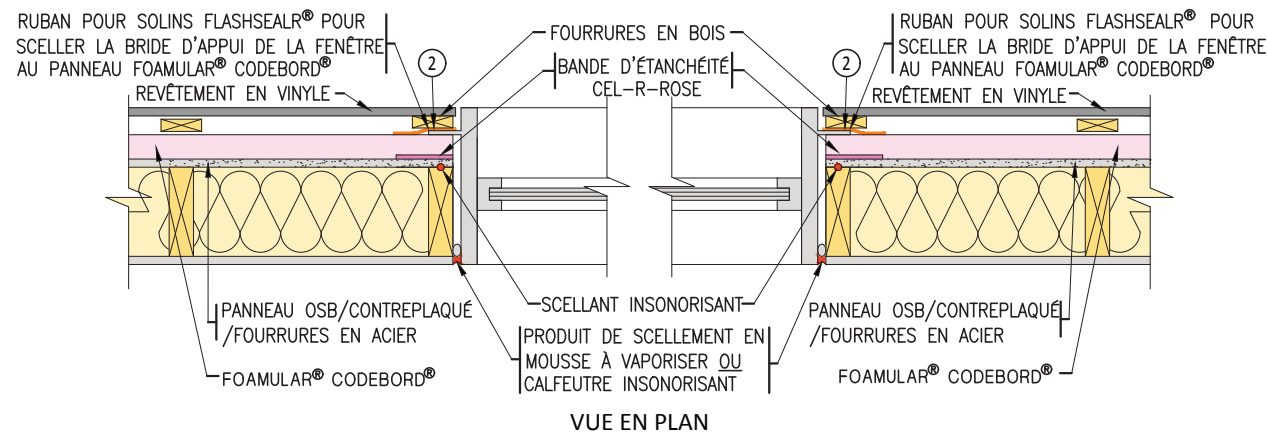
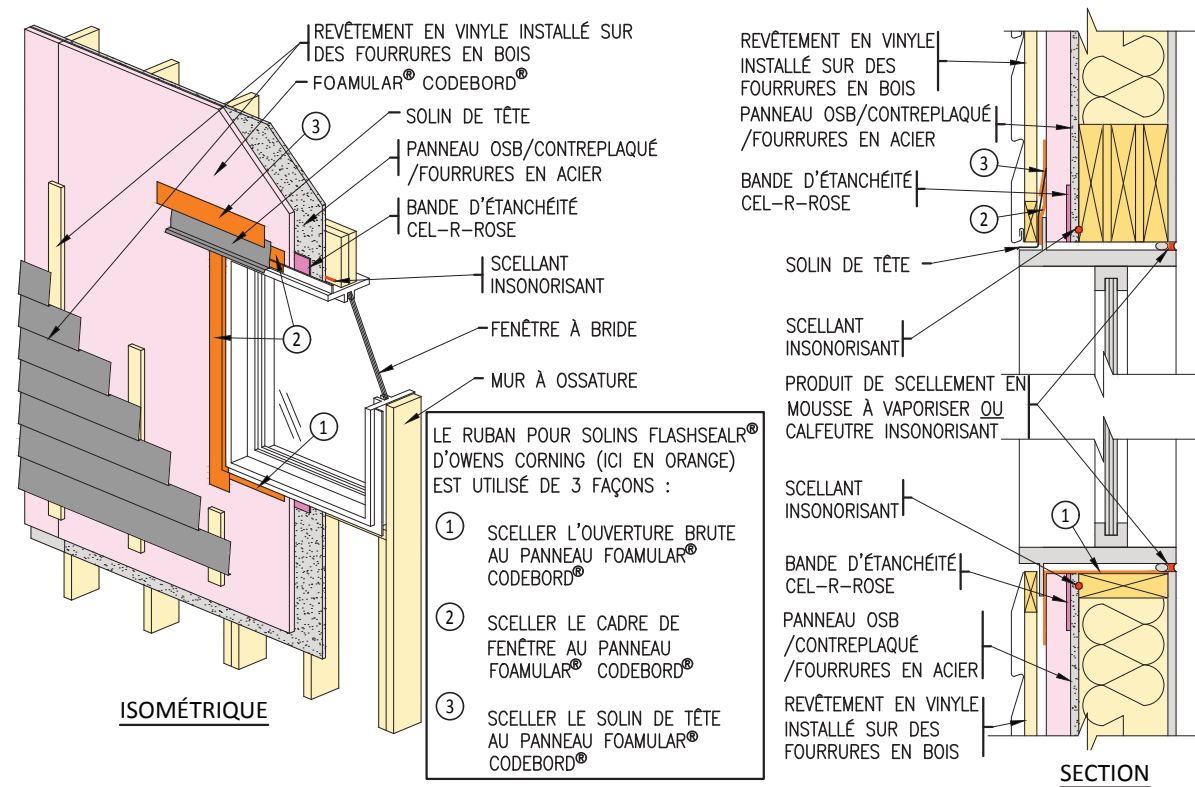
---

# REVÊTEMENT EN VINYLE

Détails à propos de l'installation des assemblages **avec fourrures** – **Assemblage d'un écran de pluie** (meilleures pratiques et pratiques recommandées). \*\*\*Fourrures structurales requises pour tous les assemblages avec isolant de polystyrène extrudé rigide CodeBord® de plus de 1 po d'épaisseur.

## DÉTAILS DE L'ASSEMBLAGE :

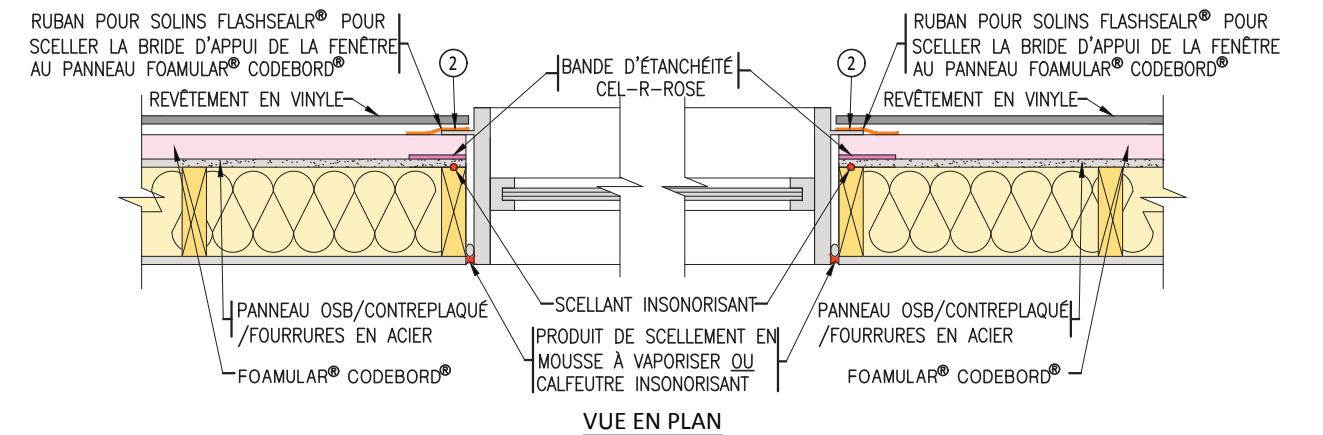
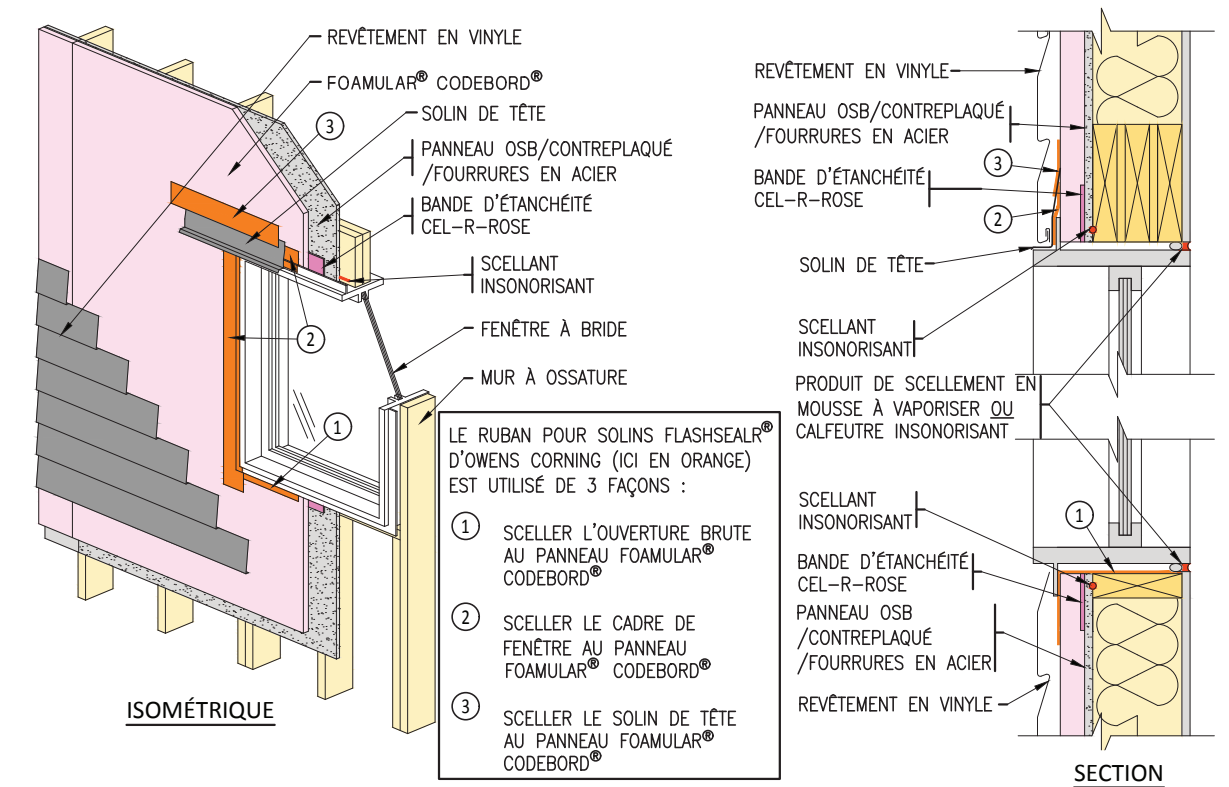
- Mur à ossature
- Panneau OSB/contreplaqué/fourrures en acier
- Système CodeBord®
- Fourrures
- Revêtement en vinyle (**veuillez vous référer aux guides d'installation des fabricants de revêtement pour le soutien et pour obtenir des informations spécifiques concernant les dispositifs de fixation et la garantie**)



Détails à propos de l'installation des **assemblages sans fourrures** – **Assemblage d'un écran de pluie** (meilleures pratiques et pratiques recommandées). \*\*\*Fourrures structurales requises pour tous les assemblages avec isolant de polystyrène extrudé rigide CodeBord® de plus de 1 po d'épaisseur.

## DÉTAILS DE L'ASSEMBLAGE :

- Mur à ossature
- Panneau OSB/contreplaqué/fourrures en acier
- Système CodeBord®
- Fourrures
- Revêtement en vinyle (**veuillez vous référer aux guides d'installation des fabricants de revêtement pour le soutien et pour obtenir des informations spécifiques concernant les dispositifs de fixation et la garantie**)

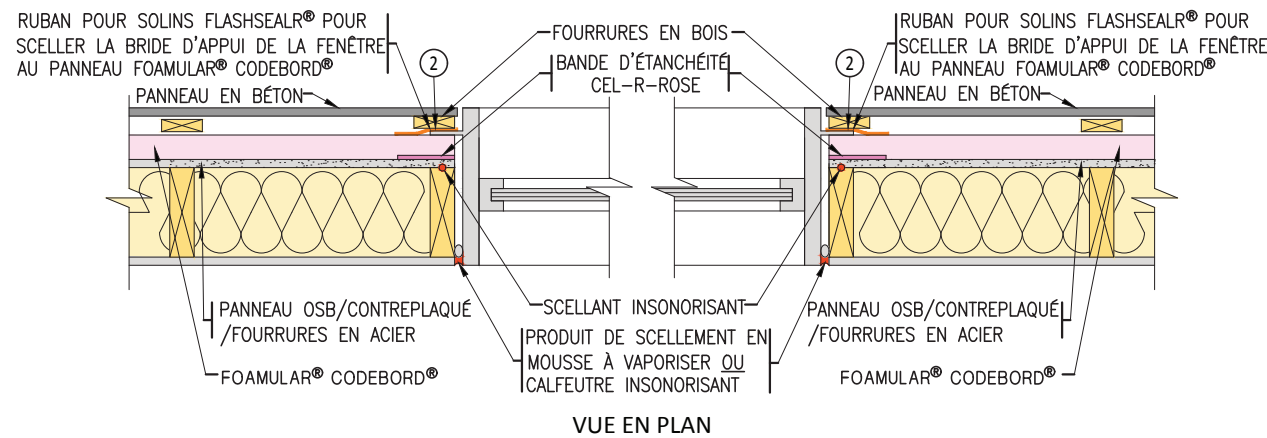
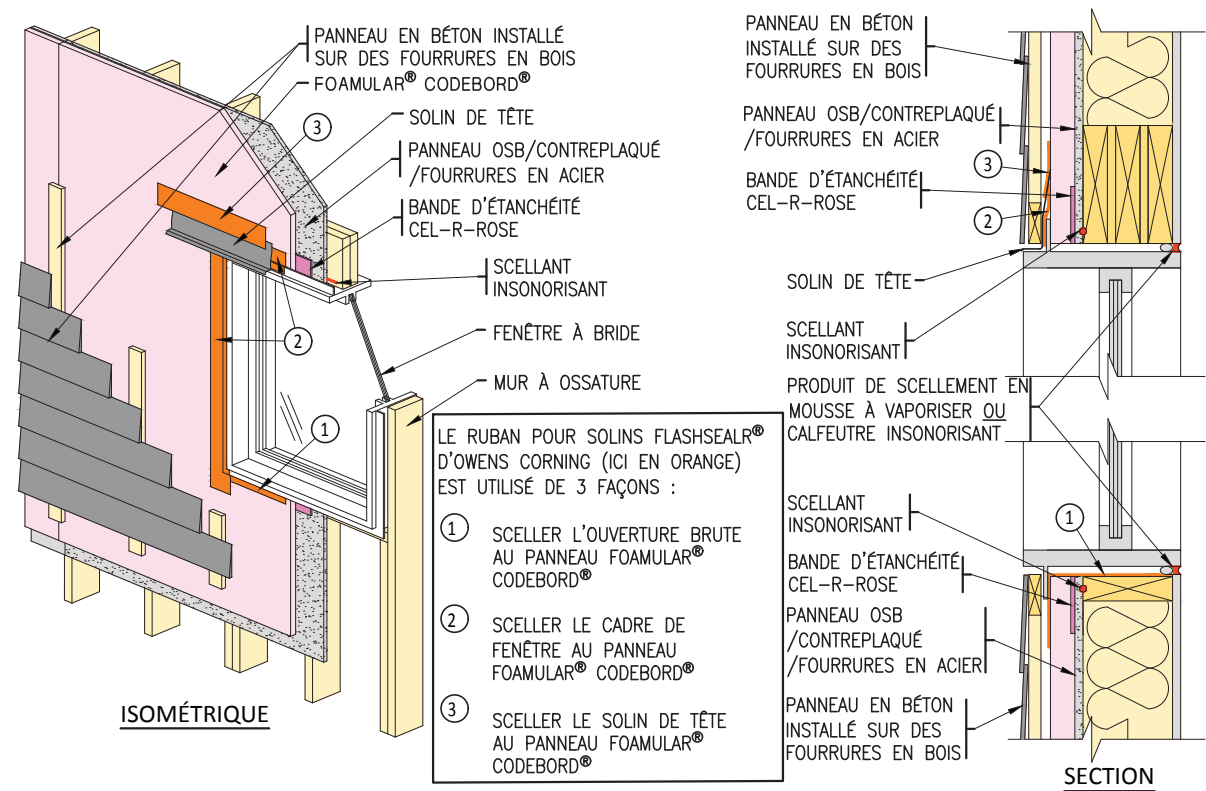


# PANNEAU DE BÉTON

Détails à propos de l'installation des **assemblages avec fourrures** – **Assemblage d'un écran de pluie** (meilleures pratiques et pratiques recommandées). \*\*\*Fourrures structurales requises pour tous les assemblages avec isolant de polystyrène extrudé rigide CodeBord® de plus de 1 po d'épaisseur.

## DÉTAILS DE L'ASSEMBLAGE :

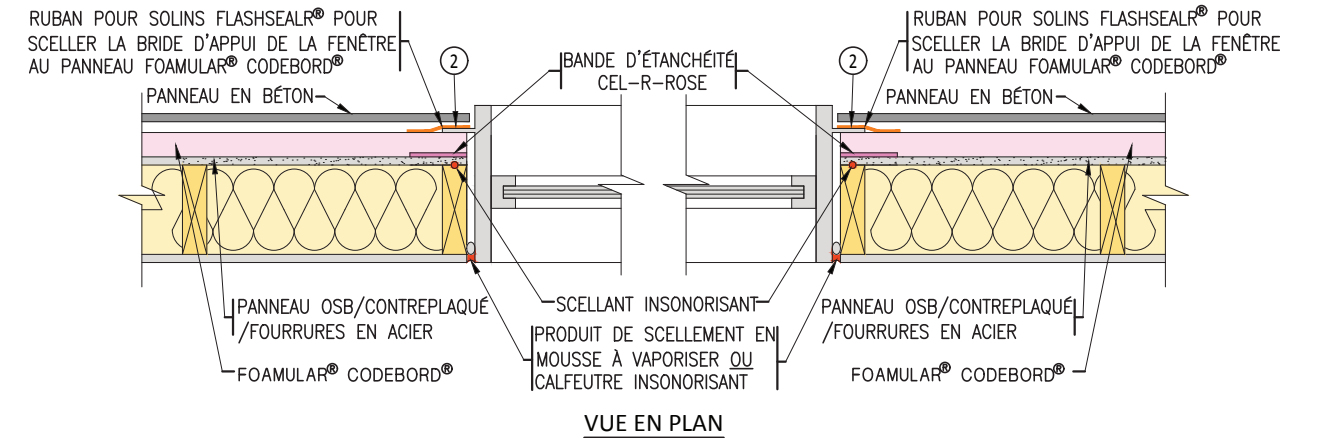
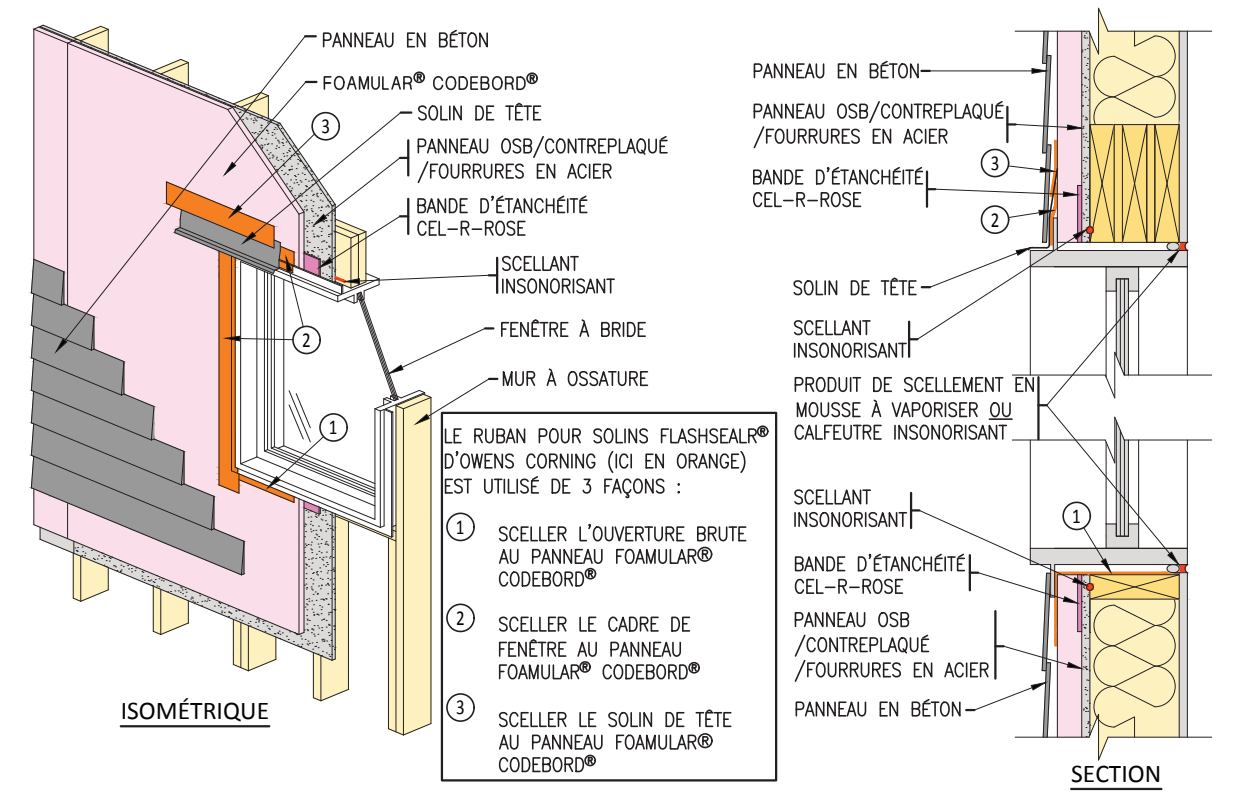
- Mur à ossature
- Panneau OSB/contreplaqué/fourrures en acier
- Système CodeBord®
- Fourrures
- Revêtement en vinyle (**veuillez vous référer aux guides d'installation des fabricants de revêtement pour le soutien et pour obtenir des informations spécifiques concernant les dispositifs de fixation et la garantie**)



Détails à propos de l'installation des **assemblages sans fourrures** – **Assemblage d'un écran de pluie** (meilleures pratiques et pratiques recommandées). \*\*\*Fourrures structurales requises pour tous les assemblages avec isolant de polystyrène extrudé rigide CodeBord® de plus de 1 po d'épaisseur.

## DÉTAILS DE L'ASSEMBLAGE :

- Mur à ossature
- Panneau OSB/contreplaqué/fourrures en acier
- Système CodeBord®
- Fourrures
- Revêtement de panneau en béton (**veuillez vous référer aux guides d'installation des fabricants de revêtement pour le soutien et pour obtenir des informations spécifiques concernant les dispositifs de fixation et la garantie**)

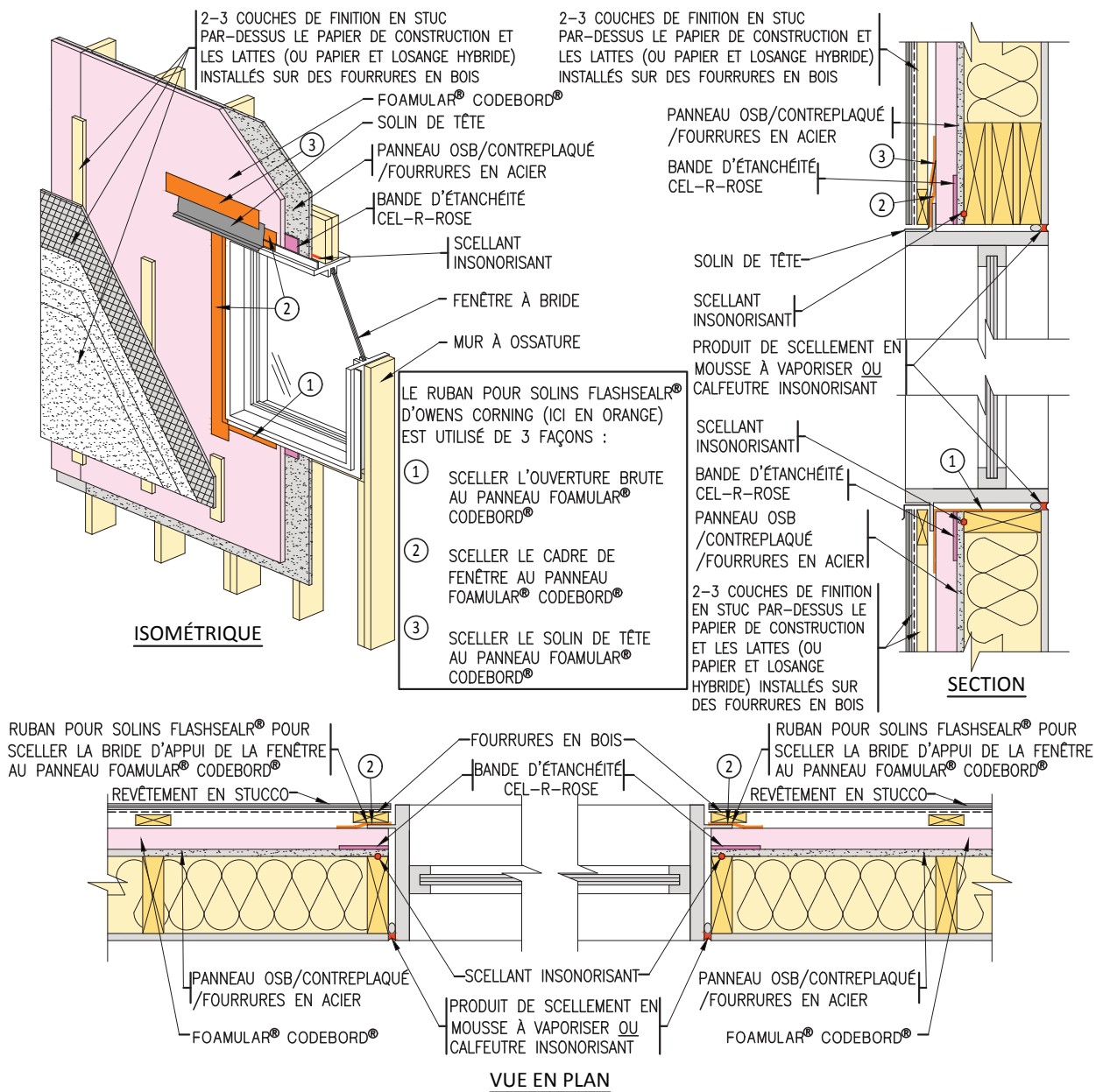


# STUCCO

Détails à propos de l'installation des **assemblages avec fourrures – Assemblage d'un écran de pluie** (meilleures pratiques et pratiques recommandées). \*\*\*Fourrures structurales requises pour tous les assemblages avec isolant de polystyrène extrudé rigide CodeBord® de plus de 1 po d'épaisseur.

## DÉTAILS DE L'ASSEMBLAGE :

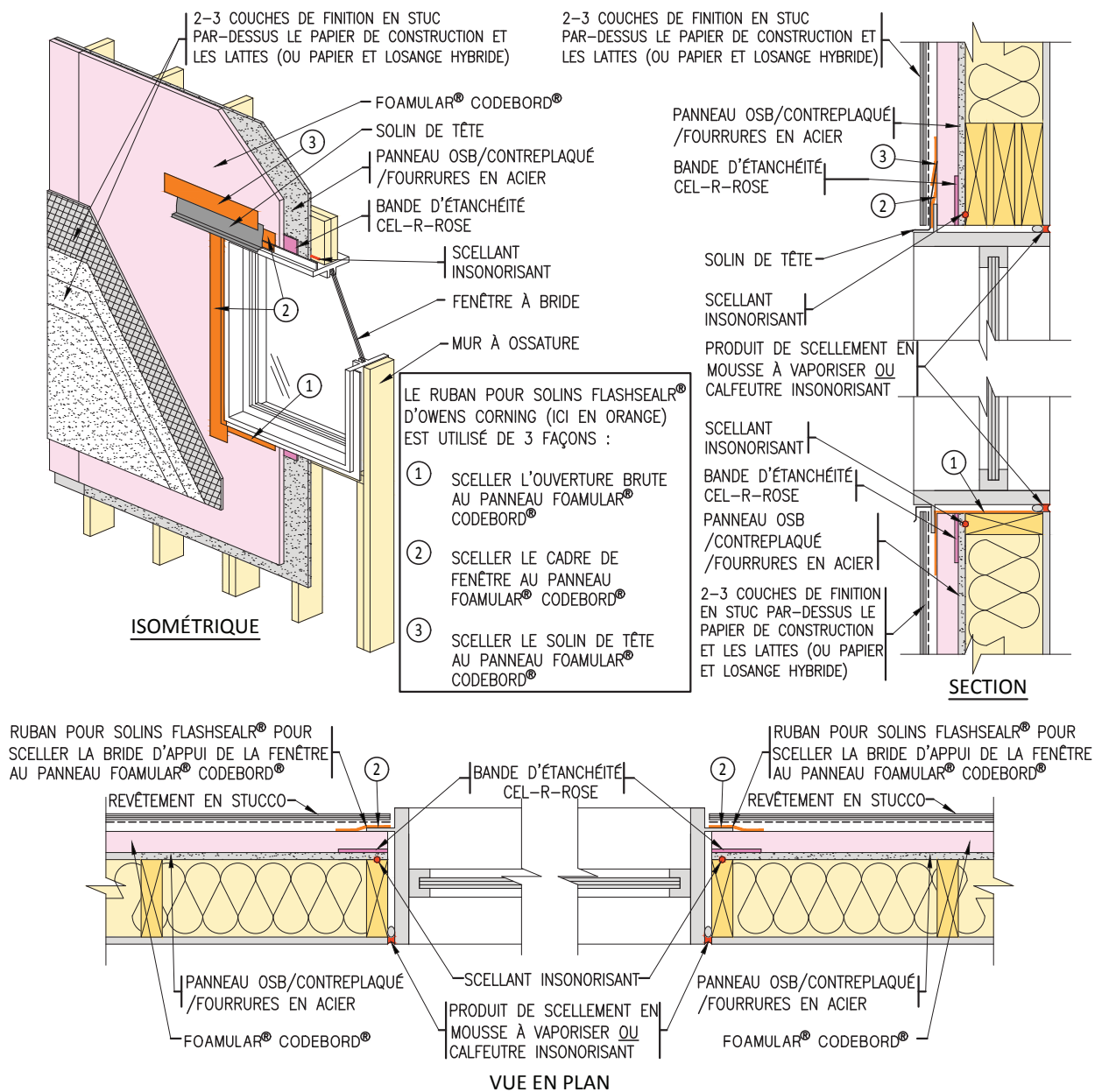
- Mur à ossature
- Panneau OSB/contreplaqué/fourrures en acier
- Système CodeBord®
- Fourrures
- Papier de construction et lattes [OU] Papier et losange hybride (Recommandation : TyLath de ADEX)
- 2-3 couches en stuc conformément aux spécifications du fabricant



Détails à propos de l'installation des **assemblages sans fourrures – Assemblage d'un écran de pluie** (meilleures pratiques et pratiques recommandées). \*\*\*Fourrures structurales requises pour tous les assemblages avec isolant de polystyrène extrudé rigide CodeBord® de plus de 1 po d'épaisseur.

## DÉTAILS DE L'ASSEMBLAGE :

- Mur à ossature
- Panneau OSB/contreplaqué/fourrures en acier
- Système CodeBord®
- Fourrures
- Papier de construction et lattes [OU] Papier et losange hybride (Recommandation : TyLath de ADEX ou produit similaire)
- 2-3 couches en stuc conformément aux spécifications du fabricant



# TABLEAUX DES EXIGENCES EN MATIÈRE DE FIXATION EN FONCTION DE L'ÉPAISSEUR DES ISOLANTS

**TABLEAU R703.15.1**  
**EXIGENCES MINIMALES EN MATIÈRE DE FIXATION DU REVÊTEMENT POUR UNE FIXATION DIRECTE PAR-DESSUS UN PANNEAU RIGIDE POUR SUPPORTER LE POIDS DU REVÊTEMENT<sup>a</sup>**

DISPOSITIF DE FIXATION DU REVÊTEMENT À TRAVERS LE PANNEAU RIGIDE	TYPE ET TAILLE MINIMUM DU DISPOSITIF DE FIXATION DU REVÊTEMENT <sup>b</sup>	ESPACEMENT VERTICAL DU DISPOSITIF DE FIXATION DU REVÊTEMENT (POUCES)	ÉPAISSEUR MAXIMALE DU PANNEAU RIGIDE <sup>c</sup> (POUCES)					
			ESPACEMENT HORIZONTAL DE 16 PO. C.-À-C. DU DISPOSITIF DE FIXATION			ESPACEMENT HORIZONTAL DE 24 PO. C.-À-C. DU DISPOSITIF DE FIXATION		
			POIDS DU REVÊTEMENT			POIDS DU REVÊTEMENT		
			3 LB/PI <sup>2</sup>	11 LB/PI <sup>2</sup>	25 LB/PI <sup>2</sup>	3 LB/PI <sup>2</sup>	11 LB/PI <sup>2</sup>	25 LB/PI <sup>2</sup>
OSSATURE EN BOIS (PÉNÉTRATION DE 1 1/4 PO MINIMUM)	CLOU DE 0,113 PO DE DIAMÈTRE	6	2	1	CR	2	0,75	CR
		8	2	1	CR	2	0,5	CR
		12	2	0,5	CR	2	CR	CR
	CLOU DE 0,120 PO DE DIAMÈTRE	6	3	1,5	0,5	3	0,75	CR
		8	3	1	CR	3	0,5	CR
		12	3	0,5	CR	2	CR	CR
	CLOU DE 0,131 PO DE DIAMÈTRE	6	4	2	0,75	4	1	CR
		8	4	1,5	0,5	4	0,75	CR
		12	4	0,75	CR	2	0,5	CR
	CLOU DE 0,162 PO DE DIAMÈTRE	6	4	4	1,5	4	2	1
		8	4	3	1	4	1,5	0,75
		12	4	2	0,75	4	1	CR

Pour SI : 1 pouce = 25,4 mm, 1 livre par pied carré = 0,0479 kPa, 1 livre par pouce carré = 6,895 kPa.

CR = Conception requise

C.-À-C. = Centre-à-centre

a. L'ossature de bois doit être en bois d'épinette-pin-sapin ou de toute essence de bois ayant une densité spécifique de 0,42 ou plus conformément à la norme AWC NDS.

b. Les clous doivent être conformes à la norme ASTM F 1667, à l'exception de la longueur des clous qui peut dépasser les longueurs spécifiées par la norme ASTM F 1667.

c. Le panneau rigide doit avoir une résistance à la compression minimale de 15 lb/po<sup>2</sup> conformément à la norme ASTM C 578 ou ASTM C 1289.

**TABLEAU R703.15.1**  
**EXIGENCES MINIMALES EN MATIÈRE DE FIXATION DES FOURRURES POUR UNE INSTALLATION PAR-DESSUS UN PANNEAU RIGIDE POUR SUPPORTER LE POIDS DU REVÊTEMENT<sup>a,b</sup>**

MATÉRIAU DE FOURRURES	ÉLÉMENT D'OSSATURE	TYPE ET TAILLE MINIMUM DU DISPOSITIF DE FIXATION	PÉNÉTRATION MINIMALE À TRAVERS L'OSSATURE MURALE (POUCES)	ESPACEMENT DU DISPOSITIF DE FIXATION DANS LA FOURRURE (POUCES)	ÉPAISSEUR MAXIMALE DU PANNEAU RIGIDE <sup>d</sup> (POUCES)					
					FOURRURES 16 PO C.-À-C. <sup>e</sup>			FOURRURES 24 PO C.-À-C. <sup>e</sup>		
					POIDS DU REVÊTEMENT			POIDS DU REVÊTEMENT		
					3 LB/PI <sup>2</sup>	11 LB/PI <sup>2</sup>	25 LB/PI <sup>2</sup>	3 LB/PI <sup>2</sup>	11 LB/PI <sup>2</sup>	25 LB/PI <sup>2</sup>
MINIMUM 1 X FOURRURE EN BOIS <sup>c</sup>	MINIMUM 2 X MONTANTS EN BOIS	CLOU DE 0,131 PO DE DIAMÈTRE	1 1/4 PO	8	4	2	1	4	1,5	CR
				12	4	1,5	CR	3	1	CR
				16	4	1	CR	3	0,5	CR
		CLOU DE 0,162 PO DE DIAMÈTRE	1 1/4 PO	8	4	4	1,5	4	2	0,75
				12	4	2	0,75	4	1,5	CR
				16	4	1,5	CR	4	1	CR
	VIS À BOIS N° 10	1 PO	12	4	2	0,75	4	1,5	CR	
			16	4	1,5	CR	4	1	CR	
			24	4	1	CR	3	CR	CR	
	TIRE-FOND DE 1/4 PO	1 1/2 PO	12	4	3	1	4	2	0,5	
			16	4	1,5	CR	4	1,5	CR	
			24	4	1,5	CR	4	0,75	CR	

Pour SI : 1 pouce = 25,4 mm, 1 livre par pied carré = 0,0479 kPa, 1 livre par pouce carré = 6,895 kPa.

CR = Conception requise

C.-À-C. = centre-à-centre

a. L'ossature de bois et les fourrures doivent être en bois d'épinette-pin-sapin ou de toute essence de bois ayant une densité spécifique de 0,42 ou plus conformément à la norme AWC NDS.

b. Les clous doivent être conformes à la norme ASTM F 1667, à l'exception de la longueur des clous qui peut dépasser les longueurs spécifiées par la norme ASTM F 1667.

c. Lorsque la pénétration requise du dispositif de fixation du revêtement à travers le matériau en bois est supérieure à 3/4 po, mais inférieure à 1 1/2 po, un minimum de 2x fourrures ou une conception approuvée doit être utilisée.

d. Le panneau rigide doit avoir une résistance à la compression minimale de 15 lb/po<sup>2</sup> conformément à la norme ASTM C 578 ou ASTM C 1289.

e. Les fourrures doivent être espacées d'au plus 24 po centre-à-centre, et ce, pour une orientation verticale ou horizontale. En position verticale, les fourrures doivent être installées par-dessus l'ossature murale et fixées selon l'espacement requis pour le dispositif de fixation. En position verticale, les espacements précisés de 8 po et 12 po du dispositif de fixation dans les fourrures doivent être obtenus à l'aide de deux dispositifs de fixation fixés à 16 po et 24 po centre-à-centre dans les montants, respectivement.

**Pour plus d'informations sur l'installation des éléments de revêtement avec le Système CodeBord®, veuillez communiquer avec :**

Ryan Dennis – Directeur technique, Ouest canadien

Ryan.dennis@owenscorning.com

1-866-207-9819

20



UL GREENGUARD  
 PRODUIT CERTIFIÉ À FAIBLES  
 ÉMISSIONS DE PRODUITS CHIMIQUES  
 UL.COM/GG  
 UL 2818  
 OR



CERTIFIED  
 RECYCLED CONTENT™  
 MOYEN 20% CONTENU RECYCLÉ  
 AVANT CONSOMMATION

Isolant de polystyrène extrudé rigide FOAMULAR®



OWENS CORNING CANADA LP  
 3450 McNicoll Avenue,  
 Scarborough, Ontario M1V 1Z5  
**1-800-438-7465**  
[www.owenscorning.ca](http://www.owenscorning.ca)