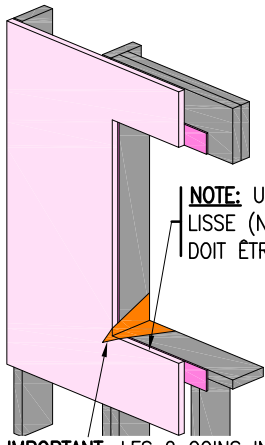
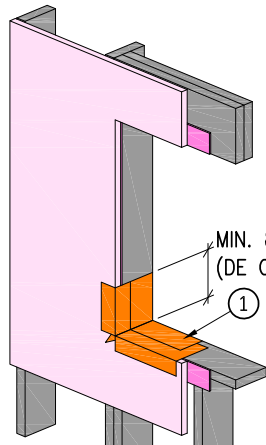


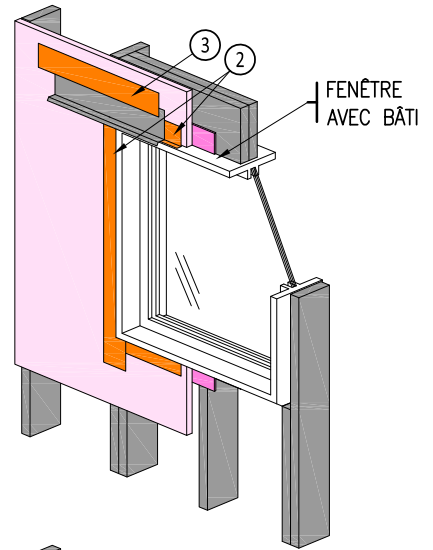
SYSTÈME PARE-AIR FOAMULAR® CODEBORD^{MC}



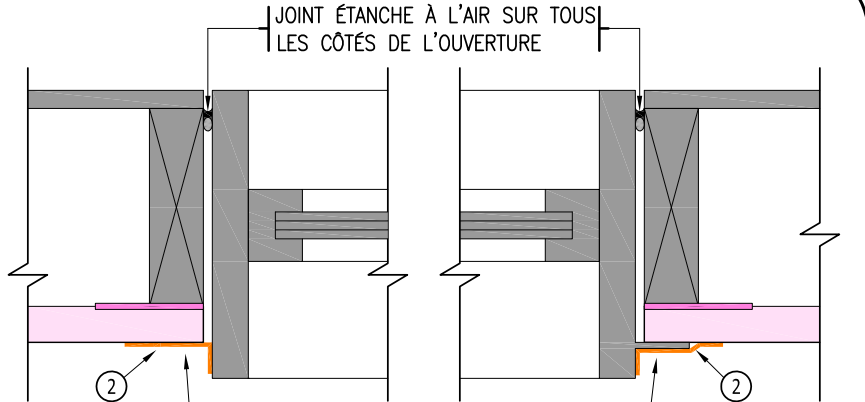
NOTE: UN SOLIN DE LISSE (NON ILLUSTRÉ) DOIT ÊTRE INSTALLÉ



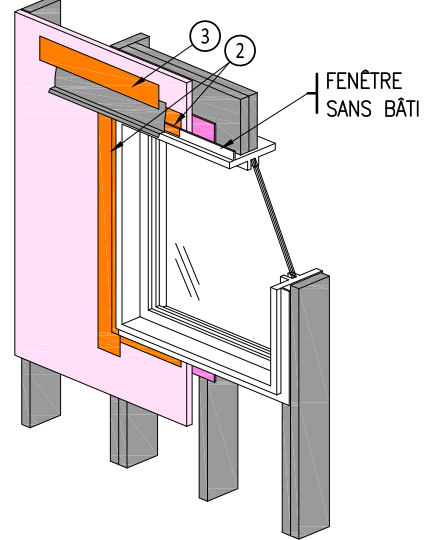
MIN. 8 po (203 mm)
(DE CHAQUE CÔTÉ)



IMPORTANT: LES 2 COINS INFÉRIEURS DE L'OUVERTURE BRUTE (AVANT L'INSTALLATION DE LA FENÊTRE) DOIVENT ÊTRE SCELLÉS AVEC DES BANDES AMINCIES DE RUBAN POUR SOLINS FlashSealR® DE OWENS CORNING.



JOINT ÉTANCHE À L'AIR SUR TOUS LES CÔTÉS DE L'OUVERTURE



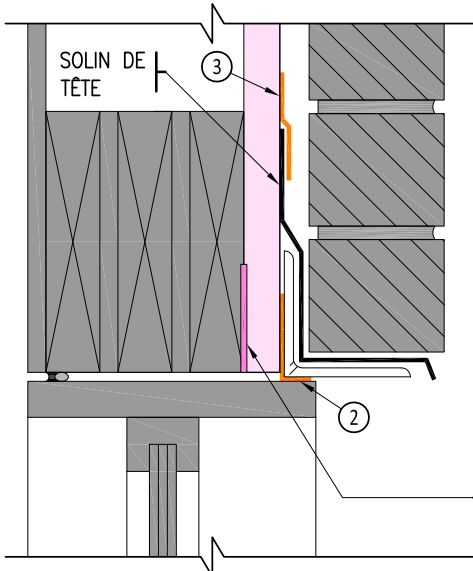
FENÊTRE AVEC BÂTI:

RUBAN POUR SOLINS FlashSealR® DE OWENS CORNING (DESSUS ET CÔTÉS SEULEMENT)

FENÊTRE SANS BÂTI:

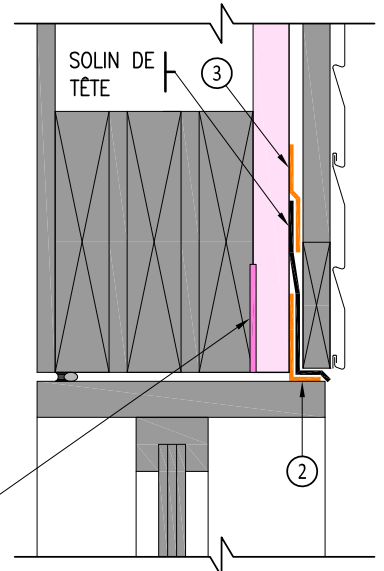
SECTION (PLACAGE EN BRIQUE):

SECTION (PAREMENT DE VINYLE):



- RUBAN POUR SOLINS FlashSealR® DE OWENS CORNING (EN ORANGE ICI) UTILISÉ DE 3 FAÇONS DIFFÉRENTES:
- ① SCELLEMENT DE L'OUVERTURE BRUTE AU PANNEAU FOAMULAR® CODEBORD®
 - ② SCELLEMENT DU CADRE DE FENÊTRE AU PANNEAU FOAMULAR® CODEBORD®
 - ③ SCELLEMENT DU SOLIN DE TÊTE AU PANNEAU FOAMULAR® CODEBORD®

BANDE D'ÉTANCHÉITÉ Cel-R-ROSE^{MC}

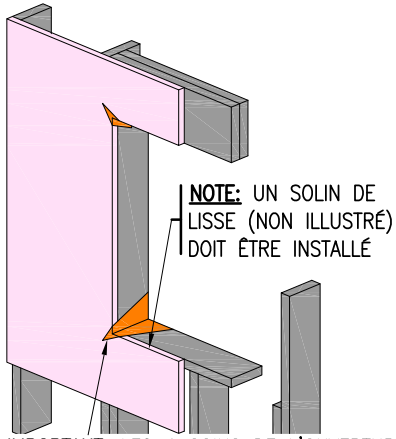


OPTION 'A': DÉTAILS DE SCELLEMENT DES FENÊTRES

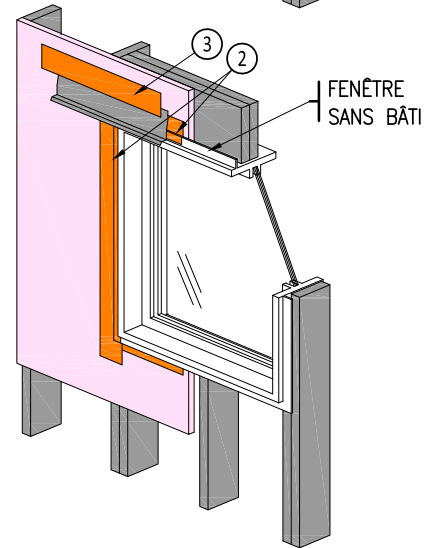
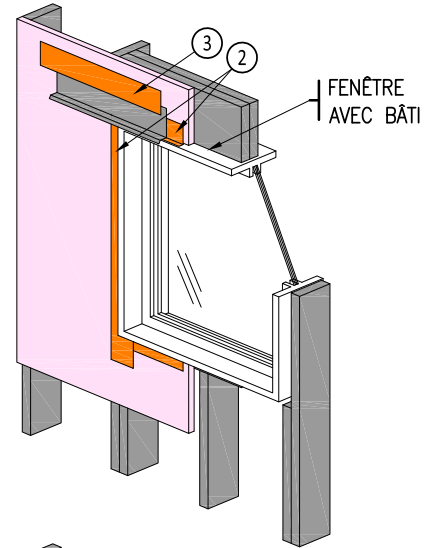
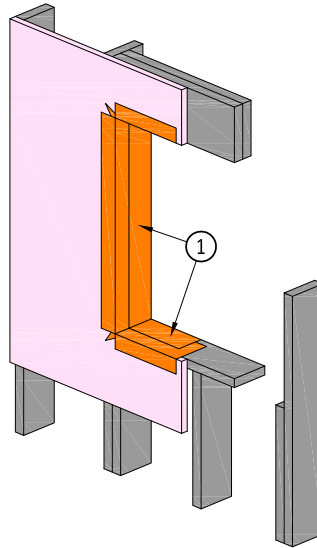
PORTE-FEN	
DATE:	JUN 14/2013
DESS.TECH	BLR D&D



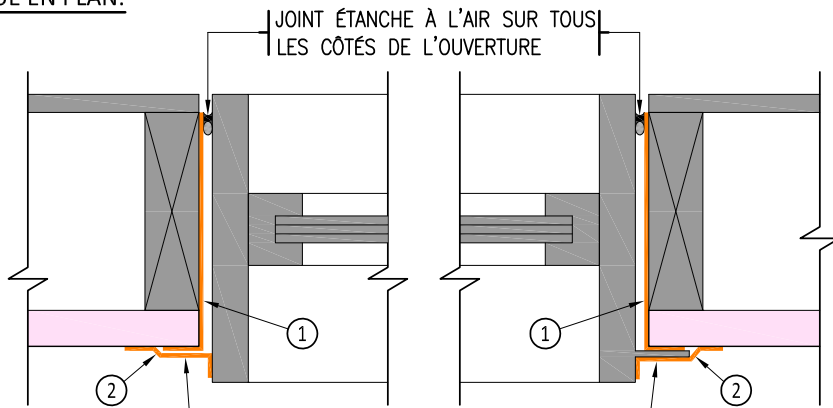
SYSTÈME PARE-AIR FOAMULAR® CODEBORD^{MC}



IMPORTANT: LES 4 COINS DE L'OUVERTURE BRUTE (AVANT L'INSTALLATION DE LA FENÊTRE) DOIVENT ÊTRE SCELLÉS AVEC DES BANDES AMINCIES DE RUBAN POUR SOLINS FlashSealR® DE OWENS CORNING.



VUE EN PLAN:

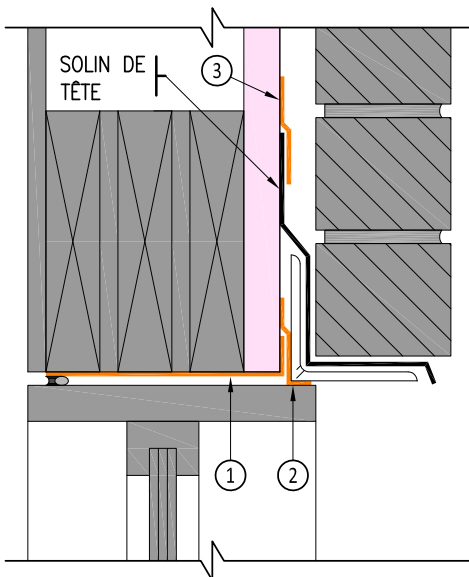


FENÊTRE AVEC BÂTI:

RUBAN POUR SOLINS FlashSealR® DE OWENS CORNING (DESSUS ET CÔTÉS SEULEMENT)

FENÊTRE SANS BÂTI:

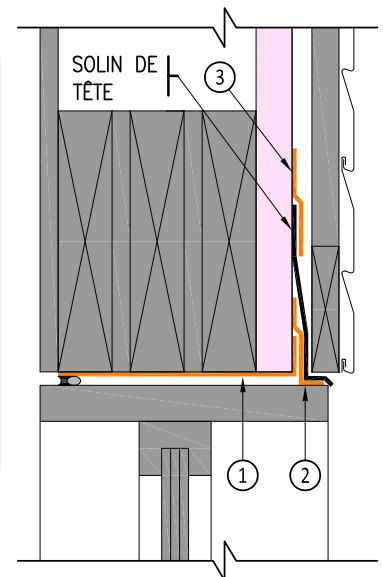
SECTION (PLACAGE EN BRIQUE):



RUBAN POUR SOLINS FlashSealR® DE OWENS CORNING (EN ORANGE ICI) UTILISÉ DE 3 FAÇONS DIFFÉRENTES:

- ① SCELLEMENT DE L'OUVERTURE BRUTE AU PANNEAU FOAMULAR® CODEBORD®
- ② SCELLEMENT DU CADRE DE FENÊTRE AU PANNEAU FOAMULAR® CODEBORD®
- ③ SCELLEMENT DU SOLIN DE TÊTE AU PANNEAU FOAMULAR® CODEBORD®

SECTION (PAREMENT DE VINYLE):



OPTION 'B':

DÉTAILS DE SCELLEMENT DES FENÊTRES

PORTE-FEN

DATE: JUN 14/2013
DESS.TECH BLR D&D

