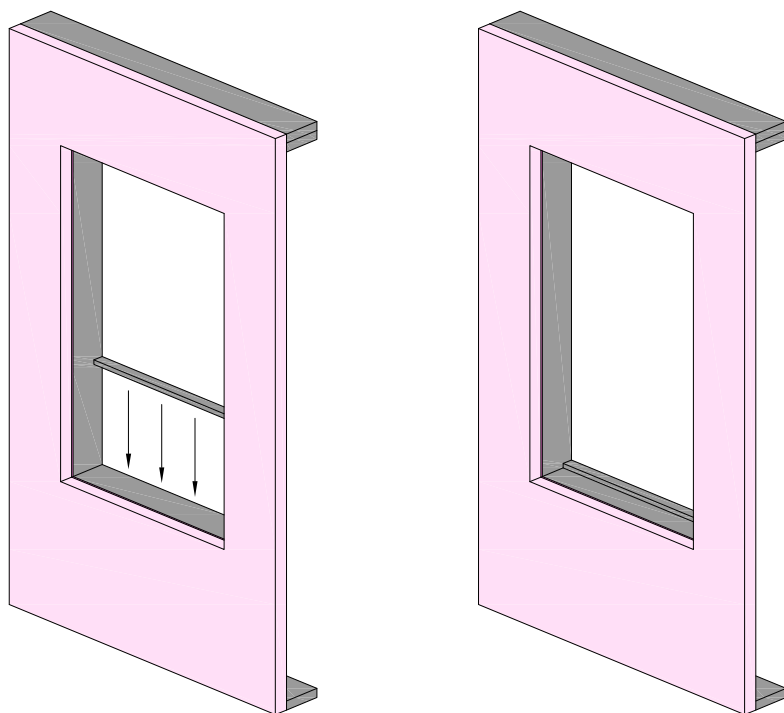
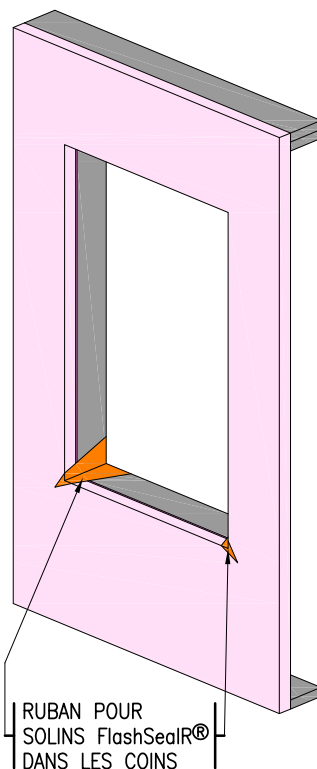


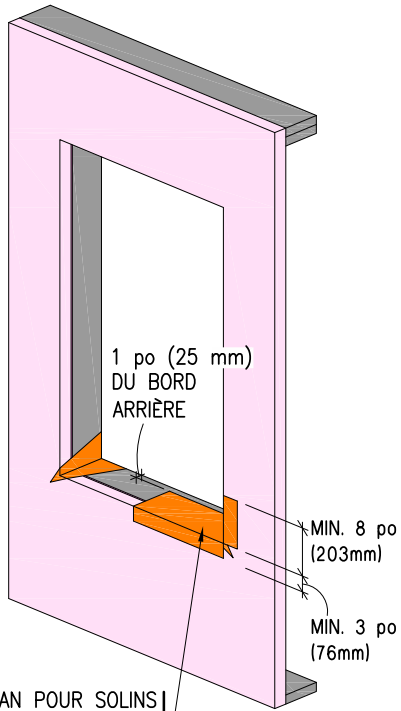
ÉTAPE 1:
INSTALLER LES PANNEAUX ISOLANTS



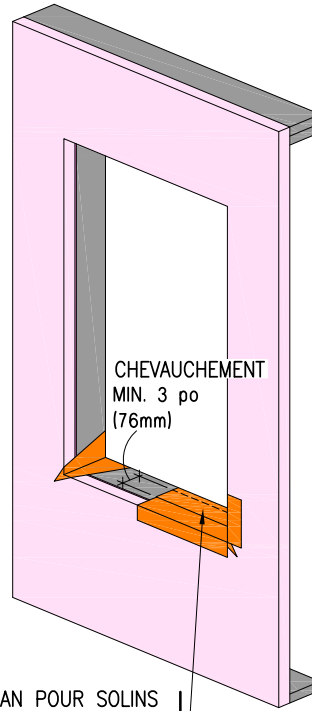
ÉTAPE 2: (Si le solin n'est pas en pente)
INSTALLER UN BARRAGE ARRIÈRE



ÉTAPE 3:
INSTALLER LES MORCEAUX DU SOLIN D'ANGLE



RUBAN POUR SOLINS
FlashSealR® de 9 po
SUR LE BORD AVANT

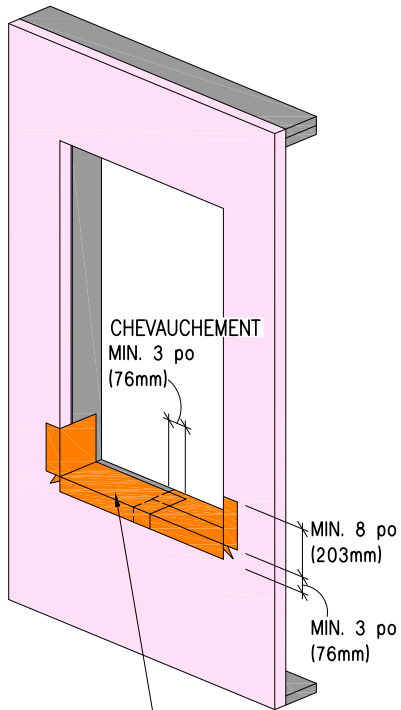


CHEVAUCHEMENT
MIN. 3 po
(76mm)

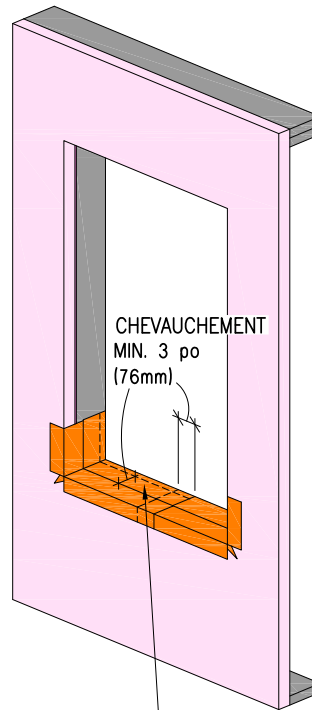
RUBAN POUR SOLINS
FlashSealR® de 4 po
SUR LE BORD ARRIÈRE

ÉTAPE 4 :

INSTALLER LES DEUX PREMIERS MORCEAUX DU SOLIN DE LISSE



RUBAN POUR SOLINS
FlashSealR® de 9 po
SUR LE BORD AVANT



CHEVAUCHEMENT
MIN. 3 po
(76mm)

RUBAN POUR SOLINS
FlashSealR® de 4 po
SUR LE BORD ARRIÈRE

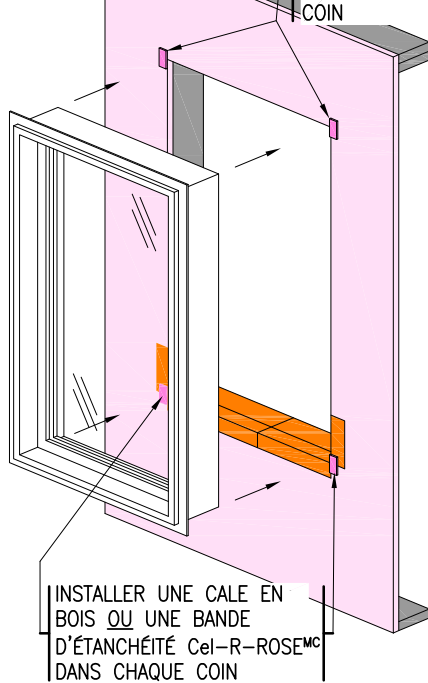
ÉTAPE 5:

INSTALLER LES DEUX AUTRES MORCEAUX DU SOLIN DE LISSE

SYSTÈME PARE-AIR FOAMULAR® CODEBORD^{MC}

NOTE: UN INTERSTICE EST REQUIS DERRIÈRE LA BRIDE D'APPUI DE LA FENÊTRE POUR ASSURER LE DRAINAGE DE L'APPUI

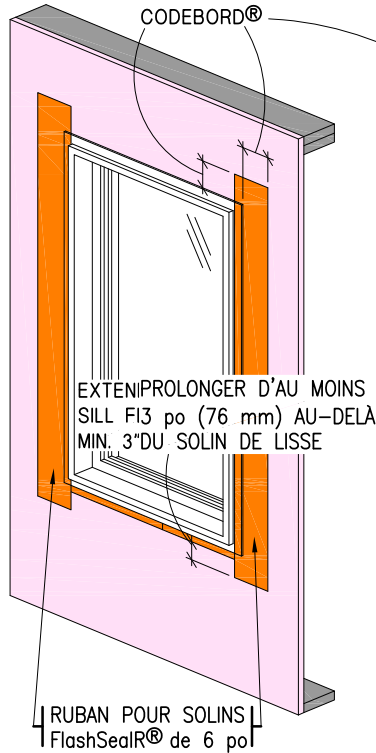
INSTALLER UNE CALE EN BOIS OU UNE BANDE D'ÉTANCHÉITÉ Cel-R-ROSE^{MC} DANS CHAQUE COIN



INSTALLER UNE CALE EN BOIS OU UNE BANDE D'ÉTANCHÉITÉ Cel-R-ROSE^{MC} DANS CHAQUE COIN

ÉTAPE 6 : (Fenêtre sans bâti)
INSTALLER LE CALFEUTRE ET LA FENÊTRE

MIN. 4 po (102mm) SUR LE FOAMULAR® CODEBORD®

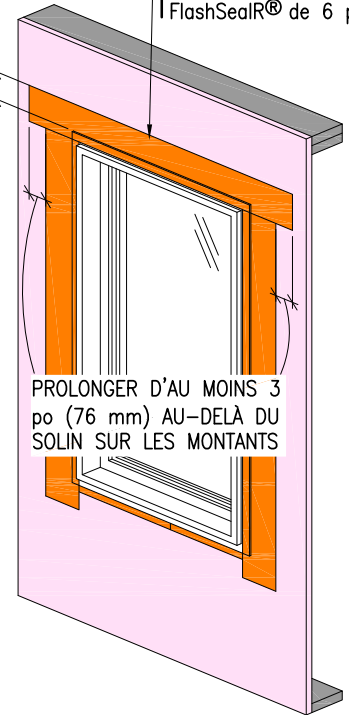


EXTENIR D'AU MOINS 3 po (76 mm) AU-DELÀ DU SOLIN DE LISSE

RUBAN POUR SOLINS FlashSealR® de 6 po

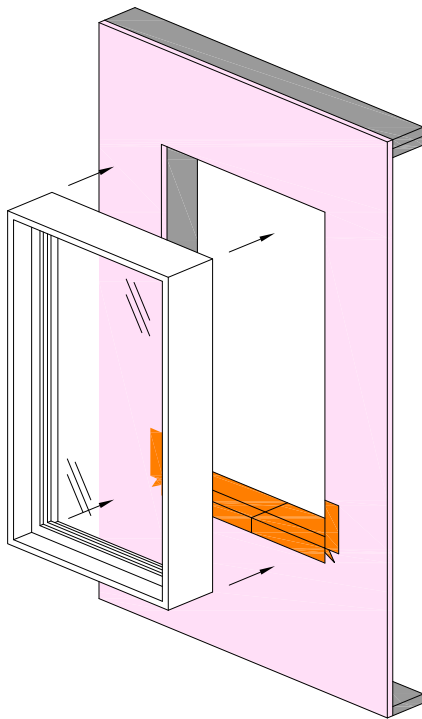
ÉTAPE 7 : (Fenêtre sans bâti)
INSTALLER LE SOLIN SUR LES MONTANTS

RUBAN POUR SOLINS FlashSealR® de 6 po



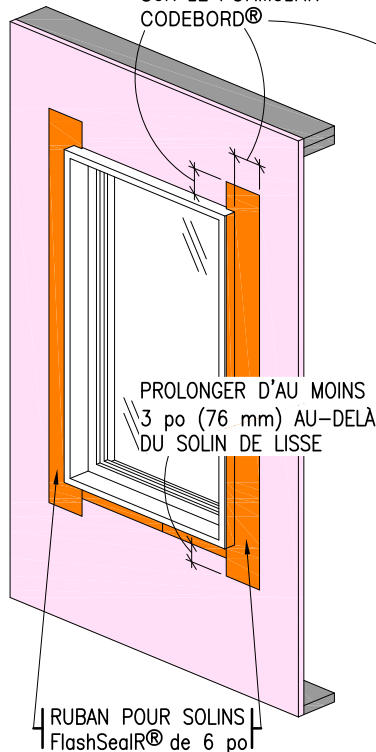
PROLONGER D'AU MOINS 3 po (76 mm) AU-DELÀ DU SOLIN SUR LES MONTANTS

ÉTAPE 8 : (Fenêtre sans bâti)
INSTALLER LE RUBAN POUR SOLINS DE TÊTE



ÉTAPE 6 : (Fenêtre avec bâti)
INSTALLER LA FENÊTRE

MIN. 4 po (102mm) SUR LE FOAMULAR® CODEBORD®

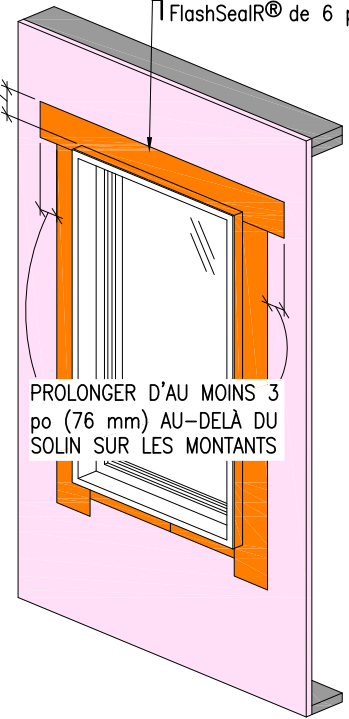


PROLONGER D'AU MOINS 3 po (76 mm) AU-DELÀ DU SOLIN DE LISSE

RUBAN POUR SOLINS FlashSealR® de 6 po

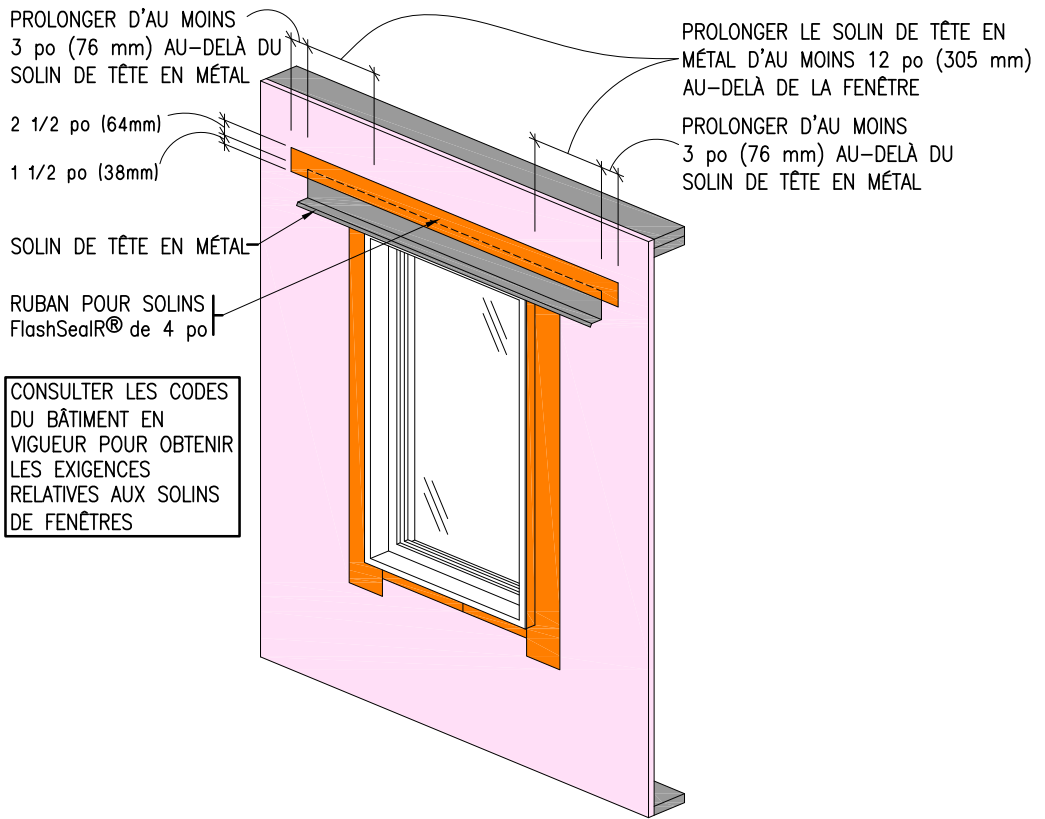
ÉTAPE 7 : (Fenêtre avec bâti)
INSTALLER LE SOLIN SUR LES MONTANTS

RUBAN POUR SOLINS FlashSealR® de 6 po



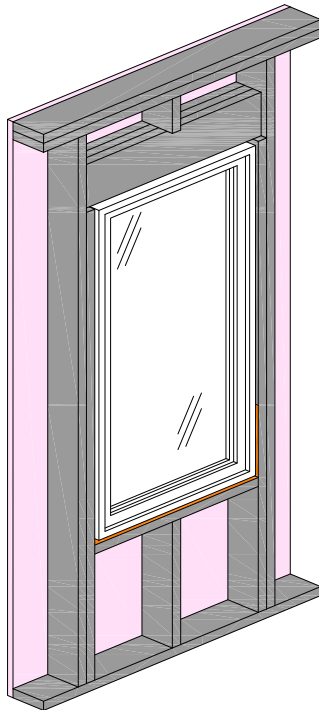
PROLONGER D'AU MOINS 3 po (76 mm) AU-DELÀ DU SOLIN SUR LES MONTANTS

ÉTAPE 8 : (Fenêtre avec bâti)
INSTALLER LE RUBAN POUR SOLINS DE TÊTE

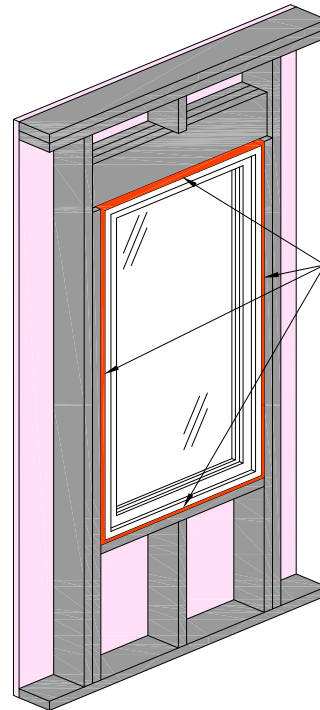


STEP 9:

INSTALLER LE SOLIN DE TÊTE



(VUE INTÉRIEURE DE LA FENÊTRE INSTALLÉE)



VAPORISER UN SCELLANT OU UN CALFEUTRE INSONORISANT SUR TOUT LE PÉRIMÈTRE DE LA FENÊTRE

ÉTAPE 10:

ÉTANCHÉISER LE PÉRIMÈTRE DE LA FENÊTRE